



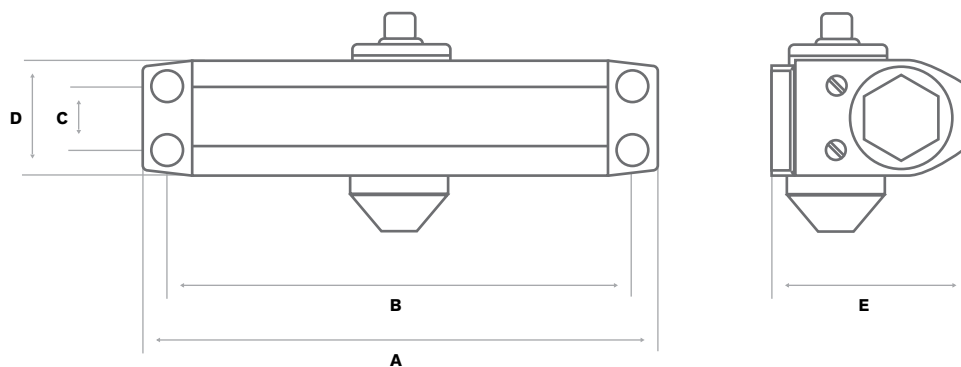
Hidraulični zatvarači

Hidraulični zatvarači predstavljaju siguran način zatvaranja vrata i osiguravanja prostora. Kvaliteta izrade hidrauličnih zatvarača omogućuje sigurnost i dugotrajnost i u uvjetima visoke frekvencije kretanja. Koriste se za ulaze u tvrtke, hotele i druge ugostiteljske objekte, javne ustanove, stambene zgrade i brojne druge namjene.

Hidraulični zatvarač



ŠIFRA	NAZIV ARTIKLA	KATALOŠKI BROJ	DIMENZIJE (mm)
20693	Hidraulični zatvarač JNF ML.21.550 vel. 2-3 do 60 kg	ML21550	A 180 B 161 c 19 D 40.5 E 60.5
20791	Hidraulični zatvarač JNF ML.21.600 vel. 4 do 80 kg	ML21600BS	A 180 B 165 c 19 D 42 E 64
20953	Hidraulični zatvarač JNF ML.21.610 vel. 5 do 120 kg	ML21610	A 248 B 230 c 19 D 59 E 43



Hidraulični zatvarač



ŠIFRA	NAZIV ARTIKLA	KATALOŠKI BROJ	DIMENZIJE (mm)
20692	Hidraulični zatvarač JNF ML.21.800 ugradbeni do 65kg	ML21800	A 275 B 231 C 32 D 3 E 66
19400	Hidraulični zatvarač JNF ML.21.801 ugradbeni do 100 kg	ML21801	A 275 B 231 C 32 D 3 E 66

