



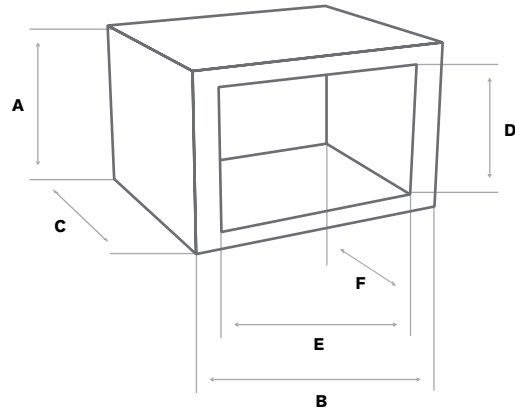
# Sefovi

*Jedan od najzanimljivijih sistema zaključavanja vezuje se za sefove. To ne čudi, s obzirom da se koriste za čuvanje posebno vrijednih predmeta. Gotovo dvije tisuće godina sefove se moglo lagano otvoriti, a tek posljednjih 200 godina i razvojem tehnologije izrade čelika nude maksimalnu zaštitu i postaju pravim čuvarima vrijednosti u punom smislu te riječi. Dva moderna sefa uspjela su izdržati i nuklearne eksplozije, jedan u Hiroshimi u Teikoku banci i jedan na testnom području Nevade, SAD.*

## S-23 ET



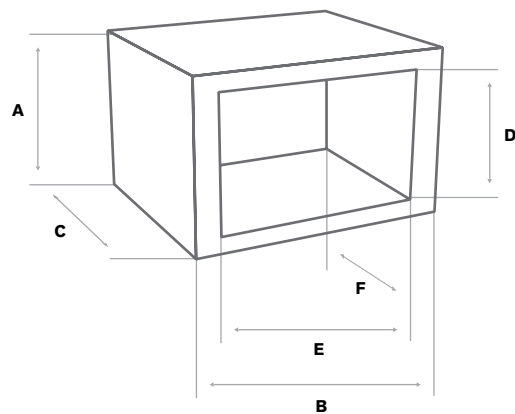
| ŠIFRA | NAZIV ARTIKLA                     | KATALOŠKI BROJ | DIMENZIJE (mm)                         |
|-------|-----------------------------------|----------------|--|
| 16278 | Sef art.S-23 ET (23x17x17) 4.5 kg | S-23 ET        | A 170 B 230 c 170<br>D 164 E 226 F 150 |



## S-20 E / S-25 E



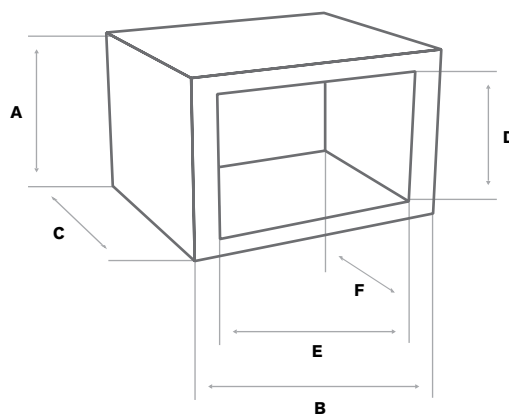
| ŠIFRA | NAZIV ARTIKLA                    | KATALOŠKI BROJ | DIMENZIJE (mm)                         |
|-------|----------------------------------|----------------|--|
| 16277 | Sef art.S-20 E (31x20x20) 8.5 kg | S-20E          | A 200 B 310 c 200<br>D 196 E 306 F 180 |
| 13333 | Sef art.S-25 E (35x25x25) 12 kg  | S-25 E         | A 250 B 350 c 250<br>D 246 E 346 F 225 |



# S-50 EB



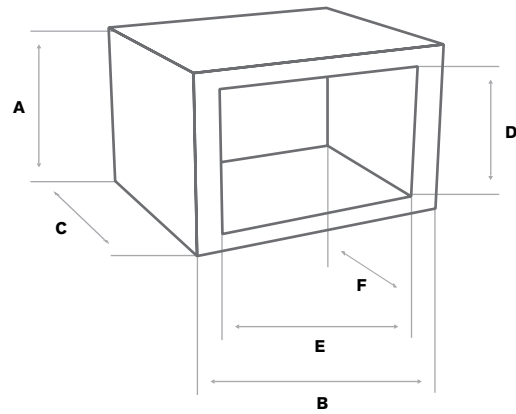
| ŠIFRA | NAZIV ARTIKLA                     | KATALOŠKI BROJ | DIMENZIJE (mm)                         |
|-------|-----------------------------------|----------------|--|
| 13959 | Sef art.S-50 EB (35x33x500) 20 kg | S-50EB         | A 500 B 350 c 330<br>D 496 E 346 F 270 |



## S-25 LCD



| ŠIFRA | NAZIV ARTIKLA                     | KATALOŠKI BROJ | DIMENZIJE (mm)                         |
|-------|-----------------------------------|----------------|--|
| 13960 | Sef art.S-25 LCD (35x25x25) 12 kg | S-25LCD        | A 250 B 350 c 250<br>D 246 E 346 F 190 |



## S-25 K



| ŠIFRA | NAZIV ARTIKLA                     | KATALOŠKI BROJ | DIMENZIJE (mm)                         |
|-------|-----------------------------------|----------------|--|
| 13961 | Sef art.S-25 K (35x25x25) 11.5 kg | S-25 K         | A 250 B 350 c 250<br>D 246 E 346 F 200 |

